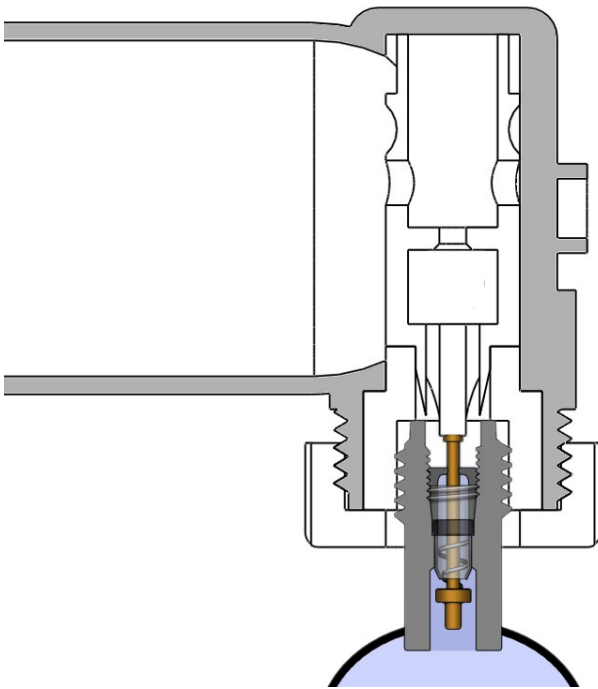


## POMPE TELESCOPIQUE - zéfal -

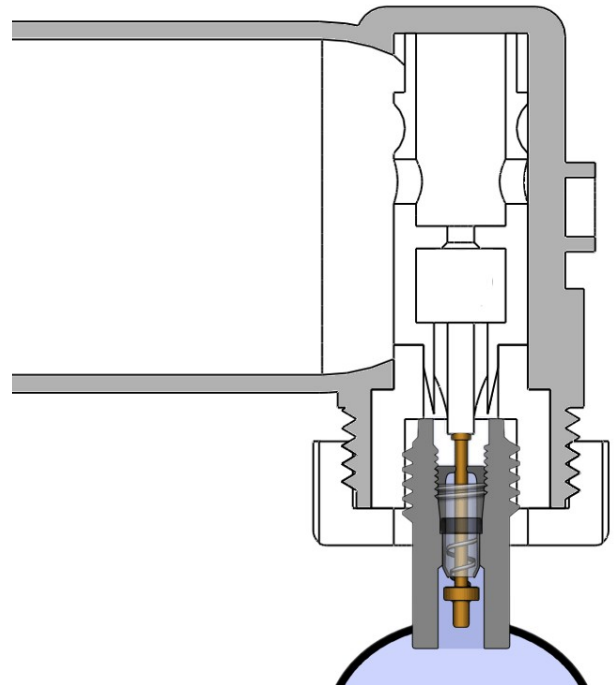
1/ Compléter les deux schémas ci-dessous:

- Dessiner les éléments manquants (tube + joint; bille)
- Repérer et colorier (3 couleurs): la valve de la pompe; le raccord en caoutchouc, la bague de serrage du raccord.
- Indiquer par des flèches le mouvement des différents éléments dans les deux phases du fonctionnement

*Mise en place de la pompe et aspiration*



*Refoulement (mise sous pression)*



2/ DAO

A partir du dessin de définition du Corps de valve (9) de la pompe, réaliser le modèle numérique de la pièce.

La morphologie générale de la pièce étant cylindrique, il est conseillé d'utiliser la fonction de révolution pour sa réalisation. Le profil le plus adéquat pour cette opération reste à définir.

😊 3 étapes peuvent être suffisantes pour réaliser cette pièce .....