

Micromoteur

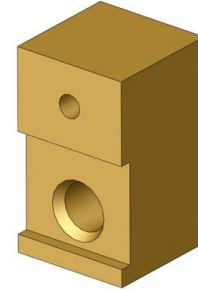
Modélisation

Sabot:

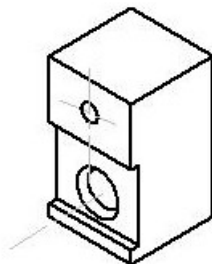
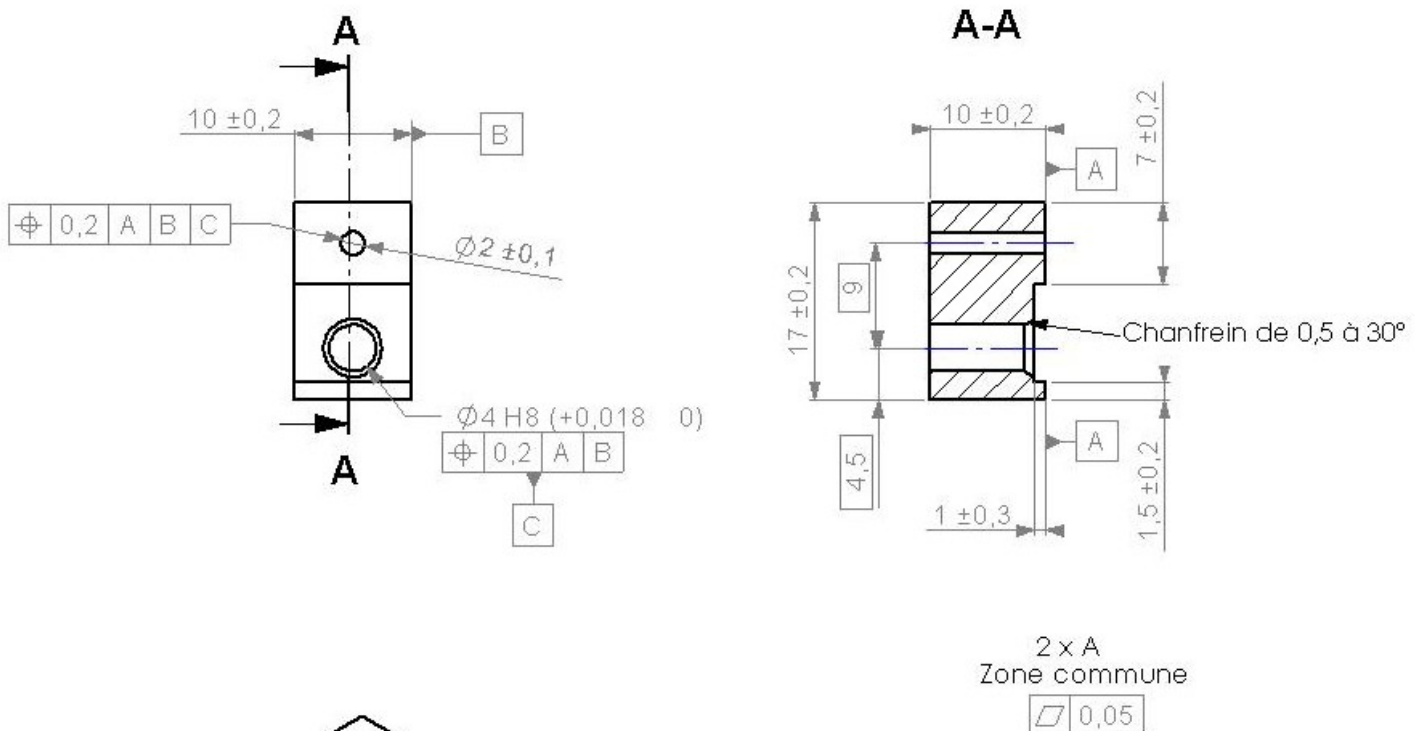
A l'aide du dessin de définition ci-dessous, réaliser la modélisation volumique du Sabot (42)

Afin d'optimiser la modélisation de la pièce (réduction du nombre d'opérations à effectuer), déterminer et tracer sur les vues en plan et la perspective:

- le meilleur profil de la pièce (en rouge)
- la valeur de l'extrusion à réaliser (en bleu)



Entourer toutes les cotations nécessaires au dessin de l'esquisse et à l'extrusion avec les couleurs correspondantes



Echelle: **2:1**

Matière: **c30**

Titre du document:

Micromoteur de démonstration

SABOT (Repère 42)

Attention: pièce à sauvegarder pour une utilisation dans un TP ultérieur.